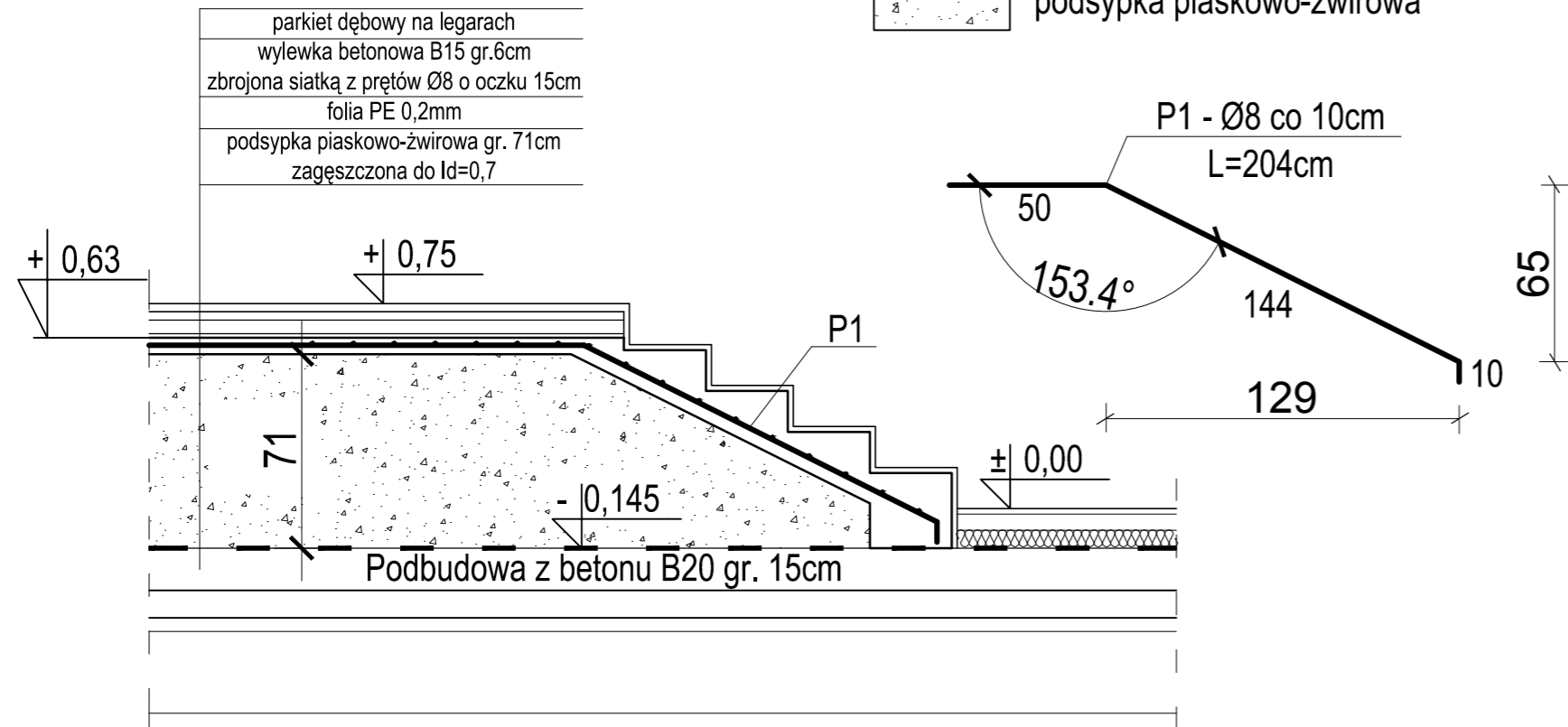


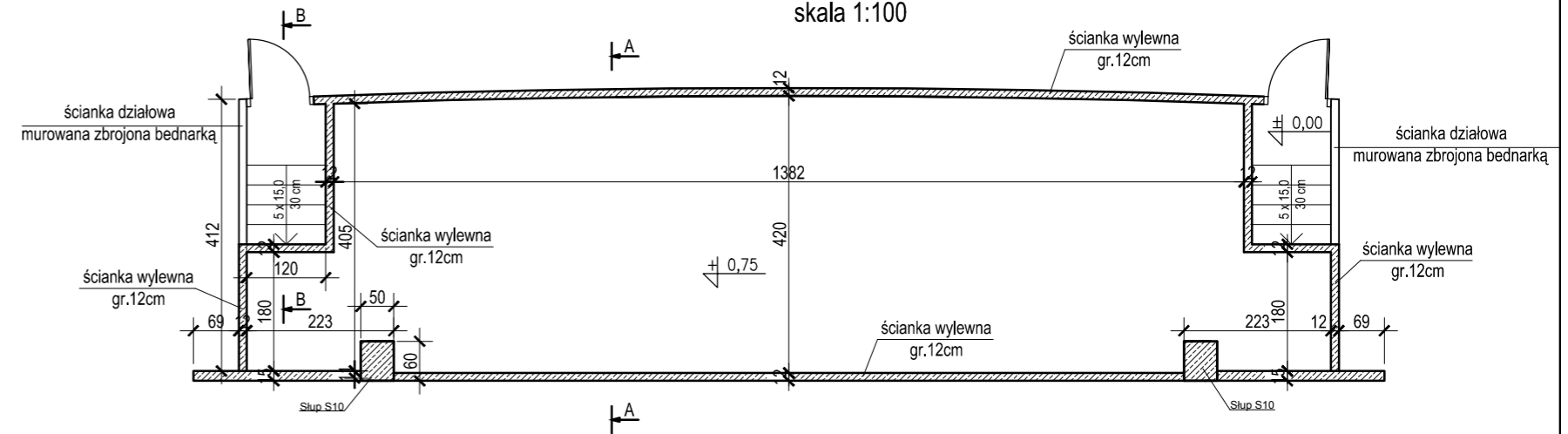
Przekrój B-B

skala 1:25



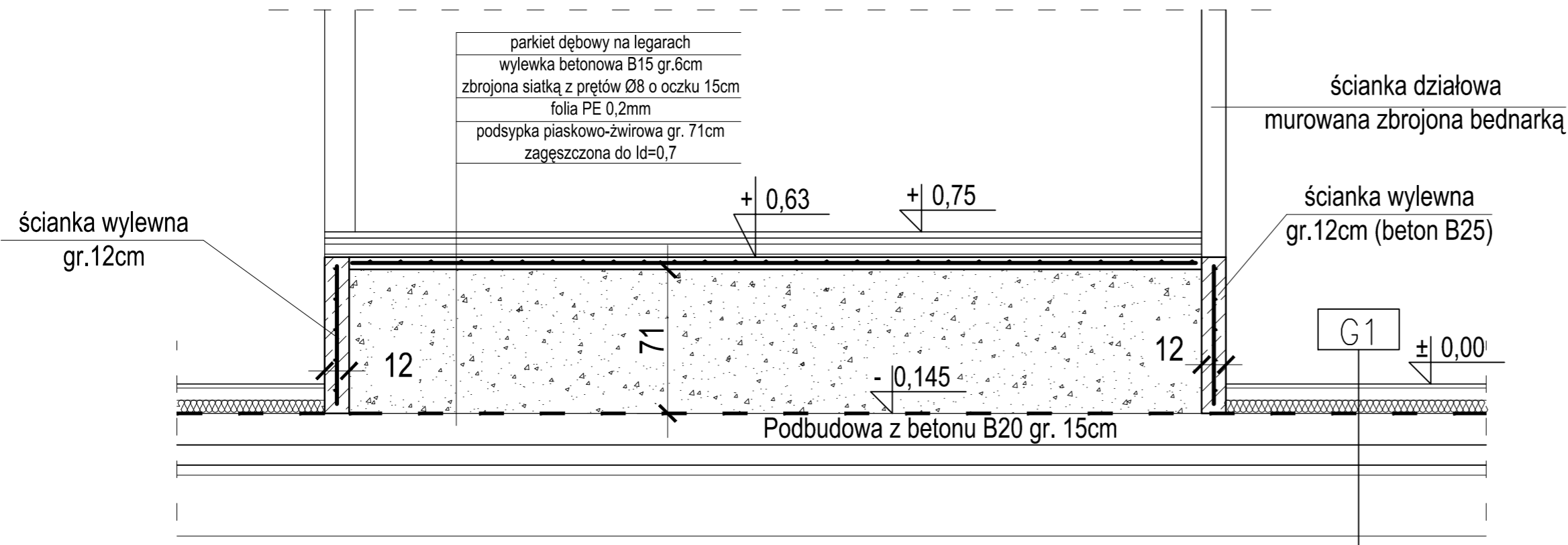
Rzut - scena stała

skala 1:100



Przekrój A-A

skala 1:25



UWAGA!

- Ścianki pionowe wylewane gr. 12cm należy zbroić siatką o oczku 150/150mm z prętów Ø8. Zakład prętów siatki wynosi 35cm. Stal B500SP Beton B15

PAWEŁ TIEPŁOW - PRACOWNIA PROJEKTOWA

04-302 Warszawa, ul.Osowska 27 m.5 tel.:(22) 612 36 60
kom. 0-608-052-956 e-mail: tiepłow@wp.pl

Nazwa i adres inwestycji: BUDOWA HALI WIDOWISKOWO-SPORTOWEJ Z OTWARTĄ INFRASTRUKTURĄ SPORTOWO-REKREACYJNĄ W PINCZOWIE		Nr projektu 16/2009	
Temat rysunku: Scena stała - rzut, przekroje		Branża: KONSTRUKCJA	
Projektował mgr inż. Wojciech Wolak PDK/0082/POOK/04		Nr rysunku UK-12	
Opracował mgr inż. Sebastian Stec		Skala 1:100 (25)	
Sprawdził mgr inż. Kazimierz Łaba BAU-NB-8346/115/90		Data 04.2011	